

ТЕХНИЧЕСКИЙ ПАСПОРТ

КЕССОН ПЛАСТИКОВЫЙ

ЗЕМЛЯК



ЗЕМЛЯК.РФ

# СОДЕРЖАНИЕ:

03	ОБЩИЕ УКАЗАНИЯ
03	НАЗНАЧЕНИЕ. ОБЩИЕ СВЕДЕНИЯ
03	ТЕХНИЧЕСКИЕ ХАРАКТЕРИСТИКИ
04	КОМПЛЕКТ ПОСТАВКИ
05	УСТРОЙСТВО
08	ПОРЯДОК ТРАНСПОРТИРОВКИ, ПОГРУЗО-РАЗГРУЗОЧНЫЕ РАБОТЫ, ХРАНЕНИЕ
09	УСТАНОВКА И МОНТАЖ
11	УСТРОЙСТВО КАБЕЛЬНОГО ВВОДА И ВОДОПРОВОДНОГО ВЫПУСКА
12	ГЕРМЕТИЗАЦИЯ ВВОДА ОБСАДНОЙ ТРУБЫ
13	ЭКСПЛУАТАЦИЯ
13	ДОПУСТИМАЯ ДЕФОРМАЦИЯ
13	ТЕХНИЧЕСКОЕ ОБСЛУЖИВАНИЕ
13	РЕМОНТ
14	ГАРАНТИЙНОЕ СВИДЕТЕЛЬСТВО
14	ГАРАНТИЙНЫЕ УСЛОВИЯ
15	ГАРАНТИЙНЫЙ ТАЛОН

## ОБЩИЕ УКАЗАНИЯ

**СОДЕРЖАНИЕ ДАННОГО ПАСПОРТА** представлено техническим описанием кессона «Земляк» и рекомендациями по безопасной его эксплуатации.

Любые операции, связанные с ремонтом и обслуживанием кессона, должны осуществляться квалифицированными специалистами, имеющими знания и опыт работы с изделиями из полипропилена.

Изготовитель оставляет за собой право вносить коррективы в первоначальную конструкцию кессона не ухудшающие его эксплуатационные параметры. Внесение пользователем каких-либо изменений в конструкцию кессона недопустимо и может привести к нарушению его формы и герметичности.

## НАЗНАЧЕНИЕ. ОБЩИЕ СВЕДЕНИЯ

**КЕССОН «ЗЕМЛЯК»** — это подземный павильон над устьем скважины, защищающий гидравлическую обвязку насоса от механических воздействий и низких температур, а водоносный горизонт — от загрязнения дождевыми и паводковыми водами.

Кессон «Земляк» успешно используется в системах водоснабжения индивидуальных жилых домов, коттеджей, дач и других объектов малоэтажной застройки. Кессон также служит для размещения в нём оборудования автоматического управления и защиты насоса, систем водоподготовки, узлов распределения водопроводной сети и вывода поливочного крана.

Пластиковые кессоны «Земляк» изготавливаются из листов полипропилена блок-сополимера — прочного и долговечного полимерного материала. Полипропиленовые кессоны идеально подходят для эксплуатации в средней полосе России при любых гидрологических условиях.



**Запрещается использовать кессон в качестве накопительной ёмкости и для перевозки опасных жидкостей. Запрещается заполнение кессона взрывчатыми веществами, газами под давлением, радиоактивными веществами, агрессивными к материалам внутренней оболочки и комплектующих.**

## ТЕХНИЧЕСКИЕ ХАРАКТЕРИСТИКИ

**ПРИ ИЗГОТОВЛЕНИИ КЕССОНА** используются материалы, разрешенные к применению Государственным комитетом санэпидемиологического надзора Российской Федерации. Кессон «Земляк» изготавливается из листов полипропилена блок-сополимера. Номер технических условий: ТУ 22.21.30-012-23151701-2019. Сертификат соответствия: № РОСС RU.ИНА99.Н00381.

Толщина боковых стенок, ребер жёсткости и перекрытия — 6-15 мм. Дно кессона имеет выступы [грунтозацепы] и ребра жёсткости для обеспечения устойчивости в пучинистых и водонасыщенных грунтах.

## ТАБЛИЦА №1. ОСНОВНЫЕ ХАРАКТЕРИСТИКИ

ТИП КЕССОНА	ДИАМЕТР КОРПУСА, (мм)	ВЫСОТА КОРПУСА, (мм)	ДИАМЕТР И ВЫСОТА ГОРЛОВИНЫ, (мм)	ГАБАРИТЫ, ВxН, (мм)	ВЕС, (кг)
«ЗЕМЛЯК»-960 ЛАЙТ	960	1500	740x500	1200x2080	59
«ЗЕМЛЯК»-960	960	1500	740x500	1200x2080	69
«ЗЕМЛЯК»-960 МИДЛ	960	1750	740x500	1200x2330	76
«ЗЕМЛЯК»-960 ЛОНГ	960	2000	740x500	1200x2580	81
«ЗЕМЛЯК»-1200 ЛАЙТ	1200	1500	740x500	1440x2110	89
«ЗЕМЛЯК»-1200	1200	1500	740x500	1440x2110	104
«ЗЕМЛЯК»-1200 МИДЛ	1200	1750	740x500	1440x2360	118
«ЗЕМЛЯК»-1200 ЛОНГ	1200	2000	740x500	1440x2610	123
«ЗЕМЛЯК»-1500 ЛАЙТ	1430	1500	800x500	1500x2150	117
«ЗЕМЛЯК»-1500	1430	1500	800x500	1500x2150	137
«ЗЕМЛЯК»-1500 МИДЛ	1430	1750	800x500	1500x2400	150
«ЗЕМЛЯК»-1500 ЛОНГ	1430	2000	800x500	1500x2650	159
«ЗЕМЛЯК»-1800	1750	1500	800x500	1900x2150	218
«ЗЕМЛЯК»-1800 ЛОНГ	1750	2000	800x500	1900x2650	244
«ЗЕМЛЯК»-2000	1910	1500	800x500	2100x2150	269
«ЗЕМЛЯК»-2000 ЛОНГ	1910	2000	800x500	2100x2650	304

## КОМПЛЕКТ ПОСТАВКИ

### В КОМПЛЕКТ ПОСТАВКИ ИЗДЕЛИЯ ВХОДЯТ:

- 1 Корпус кессона из полипропилена с горловиной;
- 2 Крышка с возможностью установки арматуры под замок [опция];
- 3 Утеплённое перекрытие горловины [опция];
- 4 Лестница алюминиевая съёмная;
- 5 Гермоввод под обсадную колонну  $\varnothing 125-133$  мм или  $\varnothing 140-160$  мм;
- 6 Штуцеры полипропиленовые для вывода полива  $\varnothing 25$  мм, электрического кабеля и водопровода  $\varnothing 32$  мм [опция];
- 7 Паспорт кессона «Земляк».

## УСТРОЙСТВО

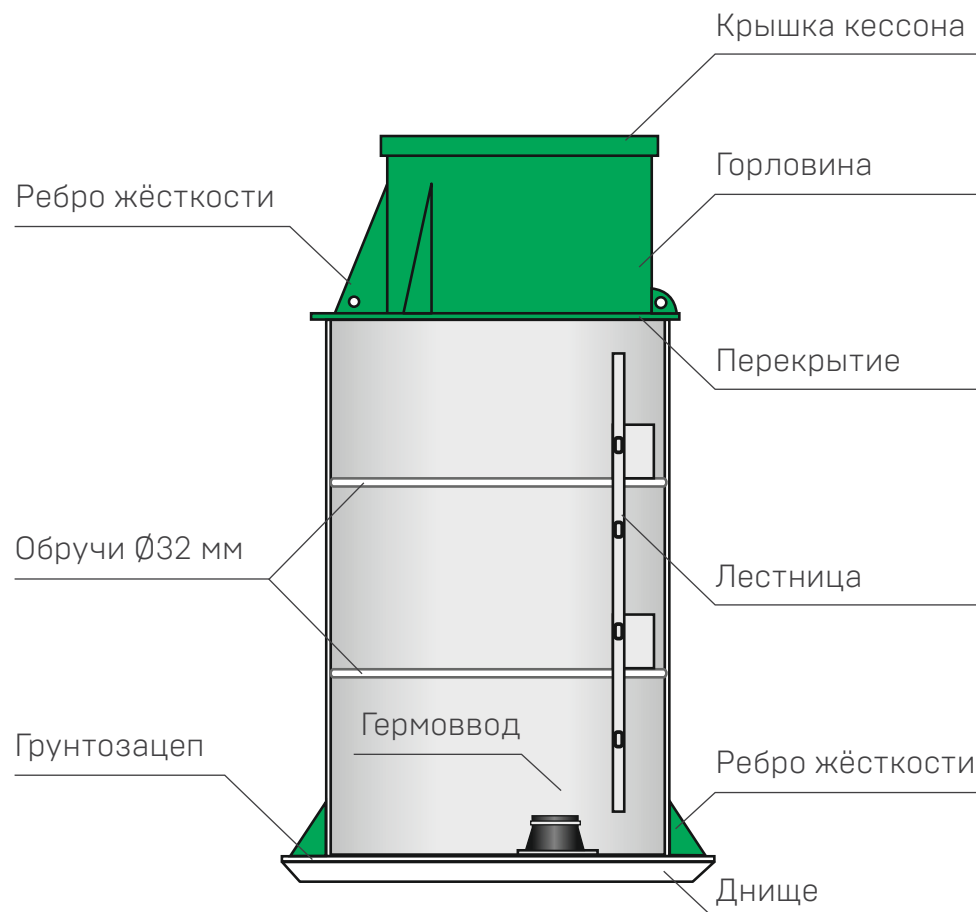
**КЕССОН «ЗЕМЛЯК» ИЗГОТОВЛЕН** из листов полипропилена толщиной 6-15 мм.

Кессон имеет герметичную пластиковую конструкцию с ребрами жёсткости, грунтозацепами, проушинами для анкерения к бетонной плите, основание с грунтозацепами, съёмную лестницу, крышку и утеплённое перекрытие горловины [опция]. Для герметизации устья скважины в днище кессона смонтирован гермоввод.



Гермоввод должен соответствовать диаметру обсадной колонны, для чего покупатель делает заявку производителю на комплектацию кессона гермовводом соответствующего размера.

## РИС. №1. ОБЩЕЕ УСТРОЙСТВО



## УСТРОЙСТВО

**КЕССОН «ЗЕМЛЯК» ИМЕЕТ ЦИЛИНДРИЧЕСКУЮ ФОРМУ**, обладающую хорошей устойчивостью к деформациям. Для придания корпусу большей жёсткости внутри приварены два стальных обруча в полипропиленовой оболочке диаметром 32 мм.

Горловина имеет высоту 500 мм, обеспечивая покрытие павильона достаточным слоем грунта.

При отсутствии снежного покрова и при снижении температуры ниже  $-10^{\circ}\text{C}$ , рекомендуется прикрывать кессон слоем утеплителя. В горловину, на перекрытие кессона, следует положить дополнительную утепляющую крышку (опция).

Днище кессона, выступающее за основание корпуса (грунтозацеп), пригружается грунтом, обеспечивая достаточное сопротивление выталкиванию пучинистыми и обводнёнными грунтами.

Жёсткость основания обеспечивается рёбрами жёсткости с наружной стороны днища.

Кессон «Земляк» может выполнять функцию как подземного павильона на устье скважины, так и распределительного водопроводного колодца на водопроводной сети.

Если кессон устанавливается на устье скважины, в его днище делается отверстие под обсадную колонну. Герметизация обсадной колонны обеспечивается гермовводом, смонтированным на проделанном отверстии.

При изготовлении кессона на заводе выполняется только отверстие под обсадную трубу в его днище. Отверстия под трубопроводы и электрокабель выполняются силами заказчика по месту при монтаже изделия или по предварительной заявке с указанием направлений.

Вывод водопроводов осуществляется посредством сварки в корпус штуцеров из полипропиленовых труб соответствующего диаметра. Ввод кабеля может осуществляться как посредством кабельных гермовводов, так и посредством штуцеров с применением клеевых кабельных термоусадочных муфт.

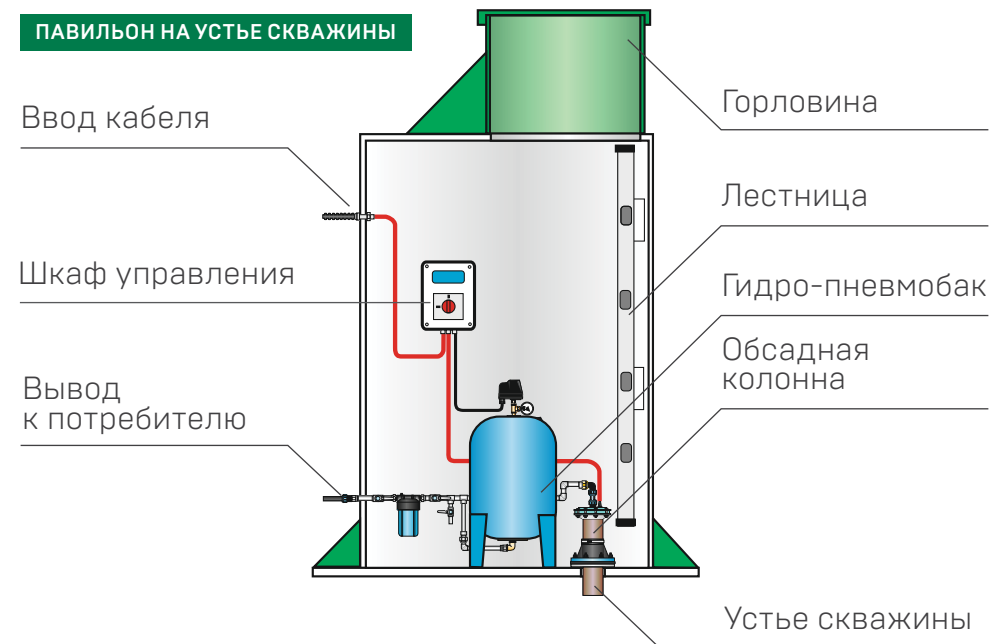
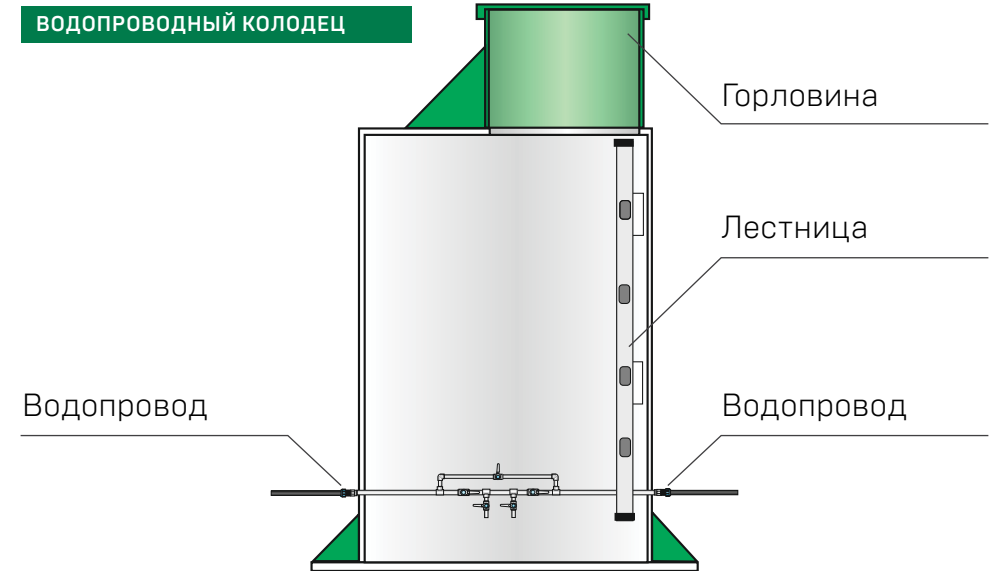
В кессоне может быть выполнена гидравлическая обвязка устья скважины, гидропневмобака, картриджных фильтров, насосной станции. На площадке, выполненной в стенке корпуса (опция), закрепляют шкаф управления работой насоса.

Электрооборудование, устанавливаемое в кессоне, должно иметь класс защиты от пыли и влаги не менее IP 58.

Лестница в кессоне съёмная. Закрепляется в пазах упоров без применения метизов.

В кессоне допускается появление конденсата.

## РИС. №3. ОБУСТРОЙСТВО КЕССОНА



## ПОРЯДОК ТРАНСПОРТИРОВКИ, ПОГРУЗОЧНО-РАЗГРУЗОЧНЫЕ РАБОТЫ, ХРАНЕНИЕ

Транспортировка и хранение кессона «Земляк» осуществляется в соответствии с ТУ 42.21.13-001-45153072-2020 и рекомендациями, указанными ниже.

1 Кессон «Земляк» может транспортироваться любым видом транспорта (автомобильным, железнодорожным и т.д.) в закреплённом состоянии, препятствующем его перемещению, падению, в соответствии с правилами перевозки грузов на этом транспорте.

2 Кессон следует оберегать от падения, ударов и механических повреждений.

3 Платформы или площадки, на которые устанавливается кессон, должны иметь ровную поверхность без острых углов, уступов, режущих выступающих кромок.

4 В качестве защиты от повреждений корпуса кессона используют различные мягкие материалы: резиновые жгуты и кольца, ткань, плёнку из поливинилхлорида, полиэтилена или полипропилена и т.п.

5 Сбрасывание кессона с транспортных средств не допускается. За качество погрузочно-разгрузочных работ и условий хранения на стройплощадке ответственность несёт Заказчик.

6 При погрузке и разгрузке кессона погрузочно-разгрузочным механизмом следует использовать нейлоновые стропы, обхватывающие корпус в двух местах или цепляемые за монтажные петли.

7 Хранение кессона «Земляк» может осуществляться под навесом или на открытых площадках. Диапазон допустимых температур хранения от -40°C до +50°C.

Кессон ставится на брусья, выложенные на ровной поверхности. Для предотвращения опрокидывания и заваливания кессон фиксируется стропами.

8 Место хранения кессона должно быть ограждено для предотвращения механических повреждений строительной техникой. Запрещается волочение кессона по грунту до места складирования и монтажа.

9 На площадке хранения должен быть предусмотрен отвод атмосферных осадков и грунтовых вод.

В самом кессоне не допускается скапливание грязи, снега, льда и посторонних предметов.

10 Кессон нельзя подвергать длительному интенсивному воздействию тепла (нагревательные приборы следует располагать не ближе 1 метра), воздействию открытого огня, различных жидких растворителей и т.д. Не допускать воздействие прямых солнечных лучей в течение длительного периода времени (свыше 3-х месяцев).

## ПОРЯДОК ТРАНСПОРТИРОВКИ, ПОГРУЗОЧНО-РАЗГРУЗОЧНЫЕ РАБОТЫ, ХРАНЕНИЕ

11 При разработке котлована кессон нужно располагать таким образом, чтобы при манёвре техники он не был повреждён и находился в зоне видимости оператора строительной техники.

12 В случае длительного хранения (более 1 года) кессон необходимо разместить на ровной поверхности под навесом или накрыть брезентом или другим плотным материалом.

При хранении более 1 года перед применением и монтажом кессон должен пройти повторный контроль на предмет возможных механических повреждений, полученных в период хранения.

## УСТАНОВКА И МОНТАЖ

ПРИ ОБОРУДОВАНИИ И МОНТАЖЕ КЕССОНА «ЗЕМЛЯК» необходимо руководствоваться рекомендациями настоящего Паспорта, проектной документацией, рекомендациями проектировщиков, ТУ 42.21.13-001-45153072-2020, а также действующими нормами и правилами: СП 45.13330.2012 Земляные сооружения, основания и фундаменты; СП 70.13330.2012 Несущие и ограждающие конструкции; СП 12-135-2003 Безопасность труда в строительстве; СП 22.13330.2011 Основания зданий и сооружений; СП 32.13330.2012 Канализация. Наружные сети и сооружения; актуальное издание ПУЭ (правила устройства электроустановок).

Не допускается размещение в кессоне пожароопасного оборудования и оборудования, способного нанести ущерб его герметичности и форме.

Не допускается размещать кессон в зоне проезда автотранспорта и в местах с возможной деформирующей нагрузкой.

Монтаж кессона на устье скважины начинается с планировки котлована вокруг обсадной колонны.

Выполнять данную работу необходимо, учитывая расположение отверстия в дне кессона и направлений траншей отводящих водопроводов. Диаметр и глубина котлована определяются размерами кессона.

1 Разметить котлован согласно монтажной схеме на соответствующую модель кессона с учётом смещения отверстия под обсадную колонну в его днище и с учётом направления выводов водопроводов и кабеля. Пазухи между стенками кессона и котлована должны быть не менее 200 мм.

Горловина кессона должна выступать над уровнем земли не менее чем на 200 мм.

2 Обеспечить защиту котлована от попадания ливневых вод. Установить ограждения котлована.

РИС. №4. РАЗМЕЩЕНИЕ КЕССОНА В КОТЛОВАНЕ

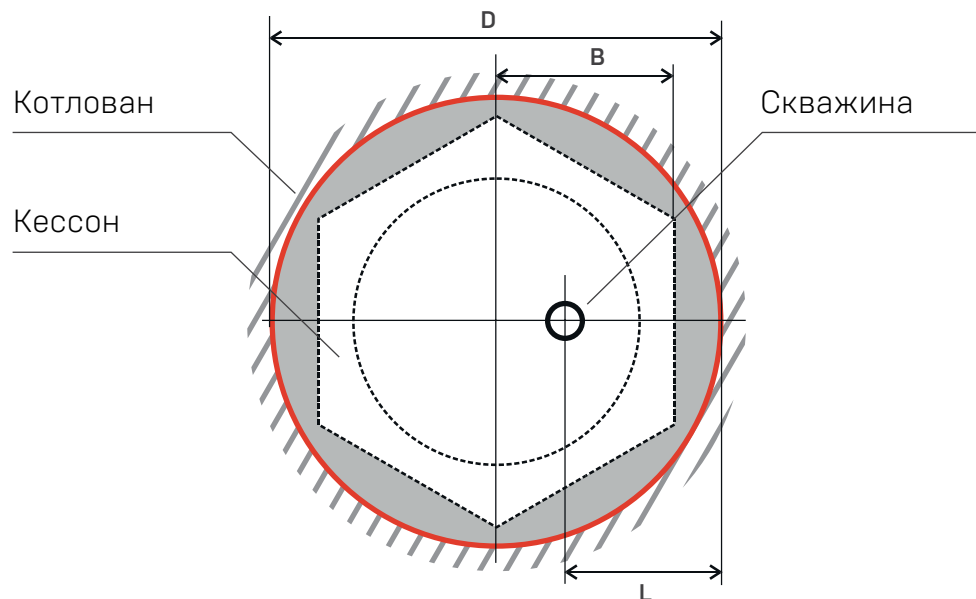


ТАБЛИЦА №2. МОНТАЖНЫЕ РАЗМЕРЫ

ТИП КЕССОНА	ДИАМЕТР КОРПУСА, (мм)	РАЗМЕР, В, (мм)	ДИАМЕТР КОТЛОВАНА, D, (мм)	* РАЗМЕР, L, (мм)
«ЗЕМЛЯК»-960 ЛАЙТ / «ЗЕМЛЯК»-960 / «ЗЕМЛЯК»-960 ЛОНГ / «ЗЕМЛЯК»-960 МИДЛ	960	600	1400	365-400
«ЗЕМЛЯК»-1200 ЛАЙТ / «ЗЕМЛЯК»-1200 / «ЗЕМЛЯК»-1200 ЛОНГ / «ЗЕМЛЯК»-1200 МИДЛ	1200	700	1600	365-410
«ЗЕМЛЯК»-1500 ЛАЙТ / «ЗЕМЛЯК»-1500 / «ЗЕМЛЯК»-1500 ЛОНГ / «ЗЕМЛЯК»-1500 МИДЛ	1500	750	1900	270-305
«ЗЕМЛЯК»-1800 ЛАЙТ / «ЗЕМЛЯК»-1800 / «ЗЕМЛЯК»-1800 ЛОНГ	1800	950	2200	520
«ЗЕМЛЯК»-2000 ЛАЙТ / «ЗЕМЛЯК»-2000 / «ЗЕМЛЯК»-2000 ЛОНГ	2000	1050	2400	520

\* Размер следует уточнять в зависимости от типа гермоввода и схемы размещения оборудования в кессоне

3 Разработать котлован до нужной глубины. Стенки котлована должны иметь откосы, исключая обвал слабоустойчивых грунтов. В плотных сухих глинах и суглинках стенки делать вертикальными. В обводнённых, оплывающих грунтах стенки котлована следует закрепить опалубкой.

4 Под днище кессона отсыпается основание 10-15 см из пескоцементной смеси 5:1.

Очень важно следить за горизонтальностью планировки основания. В случае обводнённых грунтов, способных вытолкнуть кессон из котлована, следует на дно котлована уложить бетонную плиту (перекрытие бетонного колодца). Кессон устанавливается на плиту и притягивается к ней тросом из нержавеющей стали диаметром 4-6 мм, пропущенным через отверстия в рёбрах жёсткости горловины.

5 Обсадную трубу скважины следует срезать таким образом, чтобы она выступала на 60 см над завершённым основанием котлована.

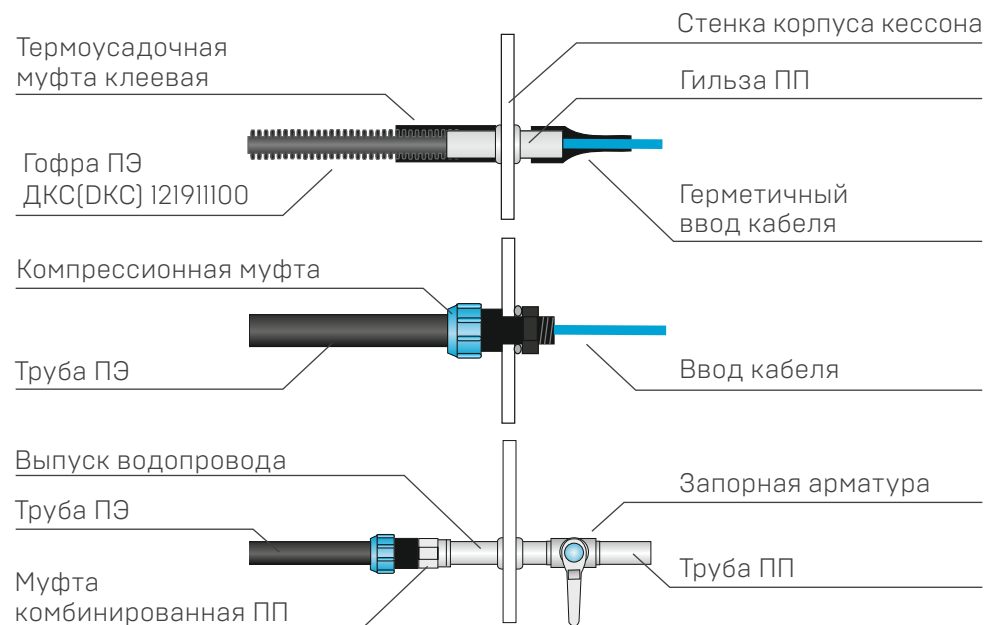
Кессон опускается в котлован таким образом, чтобы обсадная труба вошла в гермоввод в его днище.

6 После установки на основание кессон повернуть для достижения его центровки, обеспечив одинаковый размер пазух вокруг корпуса и соответствие выпусков направлениям траншей.

Выровнять кессон по вертикали и горизонтали с помощью строительного уровня.

7 Завести в корпус кессона электрокабель и подсоединить отводящий водопровод.

РИС. №5. УСТРОЙСТВО КАБЕЛЬНОГО ВВОДА И ВОДОВОДНОГО ВЫПУСКА



Устройство кабельного ввода и выпусков водопровода целесообразно сделать перед установкой кессона в котлован, предварительно сориентировав их в нужных направлениях.

## УСТАНОВКА И МОНТАЖ

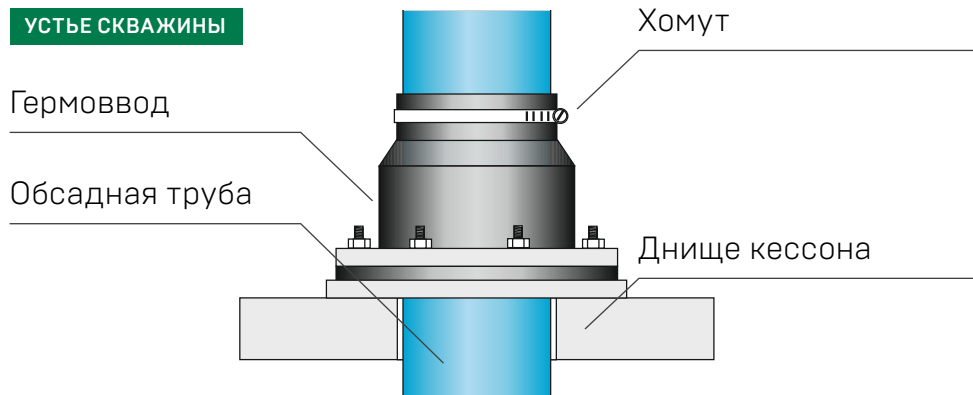
8 Для пригрузки кессона на грунтозацепы отсыпается слой пескобетонной смеси толщиной 15-20 см.

Засыпка пазух пескоцементной смесью 5:1 производится слоями.

9 Обрезать обсадную трубу выходящую из днища кессона так, чтобы она выступала не менее чем на 350 мм.

10 Поправить резиновую муфту гермоввода на обсадной трубе. Если требуется – очистить поверхности обсадной трубы и муфты.

### РИС. 6. ГЕРМЕТИЗАЦИЯ ВВОДА ОБСАДНОЙ ТРУБЫ



В кессоне могут быть установлены гермовводы:  $\varnothing 125-133$  мм или  $\varnothing 140-160$  мм.

Типоразмер гермоввода обеспечивает герметичное соединение с обсадными колоннами НПВХ 125 мм, сталь 133 мм или НПВХ 140мм, сталь 152 и 159 мм.

Затяжка металлического хомута на резиновой муфте обеспечивает плотное прилегание уплотнения к обсадной трубе.

11 Произвести обратную послойную обсыпку по периметру изделия смесью песка и цемента в пропорции 5:1. Смесью укладывается по периметру корпуса кессона равномерными слоями до крышки горловины. Ширина засыпаемых пазух – не менее 200 мм.

**Примечание:** В плавуне кессон монтируется на бетонной плите с якорением тросом из нержавеющей стали.

12 В суровых зимних условиях рекомендуется в горловине установить дополнительную утепляющую крышку (опция).

## ЭКСПЛУАТАЦИЯ

Эксплуатация кессона не требует специальных навыков. Внутри кессона должно быть предусмотрено безопасное размещение всего оборудования. Также должны быть предусмотрены меры, обеспечивающие его сохранность и недопустимость повреждения от наезда автотранспорта, снегоуборочной техники и иных механических средств.

Зимой запрещено пользоваться летним поливом. При минусовых температурах остаточная вода в трубе, выходящей на поверхность земли, может превратиться в лед, и летний полив может треснуть. Также зимой запрещено лить воду вокруг кессона. Вода проникает в грунт, превращается в лед, и может давать избыточную нагрузку на стенки и швы изделия. В связи с меняющимися погодными условиями на стенках кессона возможно образование конденсата и изменение температуры.

## ДОПУСТИМАЯ ДЕФОРМАЦИЯ

При производстве, быстром или замедленном охлаждении могут происходить деструктивные процессы, возникать значительные внутренние напряжения, вызывающие деформацию изделий, появление дефектов внешнего вида. Из-за сдавливания грунтовыми водами, из-за давления окружающей почвы стенки погреба, перекрытие, дно может быть немного деформировано (вогнуто вовнутрь). Допустимая деформация не более 10% от габаритных размеров изделия. Недопустимые дефекты – раковины, трещины, разводы, облой, миграция красителя, смещение составных частей рисунка и растекание красителя, искажающие внешний вид изделия.

## ТЕХНИЧЕСКОЕ ОБСЛУЖИВАНИЕ

Кессон «Земляк» не требует специального технического обслуживания. Для долговечной и надежной службы кессон следует периодически проверять на наличие в нём конденсата и воды, просачивающейся из негерметичных соединений водопровода. При скапливании на дне кессона воды её необходимо собрать и удалить. Не допускается оставлять кессон без крышки на горловине.

При попадании в кессон грунта или посторонних предметов их необходимо удалить. Кессон следует содержать в чистоте. Стенки протирать чистой ветошью или тряпкой.

## РЕМОНТ

В случае механических повреждений корпуса кессона его ремонт возможен только с использованием специального оборудования. Для проведения ремонтных работ следует обратиться в сервисную службу производителя кессонов «Земляк». Подготовка кессона к ремонту включает демонтаж размещенного в нём оборудования и удаление загрязнений с его поверхностей.

При сильных повреждениях может понадобиться полный демонтаж кессона и отправка его на завод.



**ВНИМАНИЕ!** Не рекомендуется проводить ремонт изделия самостоятельно. При необходимости проведения ремонта обратитесь к специалистам сервисной службы.

## ГАРАНТИЙНОЕ СВИДЕТЕЛЬСТВО



**ВНИМАНИЕ!** Убедитесь, что продавец, продающий Вам изделие, правильно заполнил гарантийный талон изготовителя с указанием серийного номера.

**НА КЕССОН «ЗЕМЛЯК» ПРЕДОСТАВЛЯЕТСЯ ГАРАНТИЯ** сроком **10 ЛЕТ** с момента монтажа (при отсутствии отметки в Техническом паспорте о дате монтажа или шефмонтажа гарантийный срок исчисляется с даты продажи, но не более 36 мес. с даты продажи заводом-изготовителем, и действует при условии, что изделие приобретено у предприятия-изготовителя или у законного продавца и эксплуатировалось в строгом соответствии с Техническим паспортом).

## ГАРАНТИЙНЫЕ УСЛОВИЯ

- Гарантия распространяется на все выявленные дефекты изделия, возникшие по вине производителя.
- Гарантия не распространяется на дефекты изделия, возникшие по вине потребителя в результате нарушения правил монтажа и эксплуатации изделия.
- Претензии после ввода изделия в эксплуатацию принимаются через производителей работ по монтажу, торгующие организации или от пользователя изделия.
- Обязательно наличие паспорта изделия, правильно заполненного гарантийного талона с указанием типа, размера, даты продажи, штампа торгующей организации, подписи продавца или ответственного лица.
- Установку, эксплуатацию и ремонт изделия следует проводить согласно рекомендациям данного Паспорта. В случае внесения конструктивных изменений, проведения ремонта и монтажа изделия лицами, не имеющими соответствующей квалификации и не являющимися сотрудниками компании-производителя или официальных продавцов, возможно возникновение проблем с дальнейшей эксплуатацией и снятие погребка-кессона с гарантии.
- Производитель оставляет за собой право без предварительного уведомления вносить изменения в изделие и его внешний вид, которые не ухудшают его технические характеристики и являются результатом работ по усовершенствованию конструкции или технологии производства.
- Гарантия не распространяется на случаи образование конденсата на стенках кессона и изменение температуры.



**ВНИМАНИЕ!** Любые конструктивные изменения изделия, выполненные не производителем или без письменного на это его согласия, могут привести к проблемам в дальнейшей эксплуатации изделия и снятию его с гарантии.

## ЗА СПРАВОЧНОЙ ИНФОРМАЦИЕЙ И КОНСУЛЬТАЦИЯМИ ОБРАЩАТЬСЯ:

### • контакты производителя:

Адрес производства: 141280, МО, г. Ивантеевка,  
ул. Дзержинского, д. 1, тел.: +7 (903) 790-92-03; info@земляк.рф

### • либо непосредственно к Продавцу.

Подробная информация на сайте: [земляк.рф](http://земляк.рф)

## ГАРАНТИЙНЫЙ ТАЛОН

### НА КЕССОН «ЗЕМЛЯК»

При покупке установки требуйте заполнения гарантийного талона!

### НАИМЕНОВАНИЕ ИЗДЕЛИЯ ( МОДЕЛЬ, КОНФИГУРАЦИЯ )

### СЕРИЙНЫЙ НОМЕР

### СВИДЕТЕЛЬСТВО О ПРИЁМКЕ

Кессон «Земляк» соответствует техническим требованиям, предъявляемым к подземным павильонам из пластика, принят и признан годным к эксплуатации.

Технический контроль ( Ф.И.О., подпись) \_\_\_\_\_ / \_\_\_\_\_

Дата отгрузки с производства « \_\_\_\_ » \_\_\_\_\_ 20 \_\_\_\_ г.

М.П.

### НАИМЕНОВАНИЕ, АДРЕС, И ТЕЛЕФОН ТОРГОВОЙ ОРГАНИЗАЦИИ

(Заполняется продавцом)

### Продавец:

### Покупатель:

### Серийный номер:

Дата продажи « \_\_\_\_ » \_\_\_\_\_ 20 \_\_\_\_ г.

М.П.

### С гарантийными условиями и правилами эксплуатации согласен(а):

\_\_\_\_\_ ( Ф.И.О )

Дата « \_\_\_\_ » \_\_\_\_\_ 20 \_\_\_\_ г.



КЕССОН ПЛАСТИКОВЫЙ  
**ЗЕМЛЯК**

Адрес производства: 141280, МО, г. Ивантеевка, ул. Дзержинского, д. 1,  
тел.: +7 (903) 790-92-03

[ЗЕМЛЯК.РФ](http://ЗЕМЛЯК.РФ)

