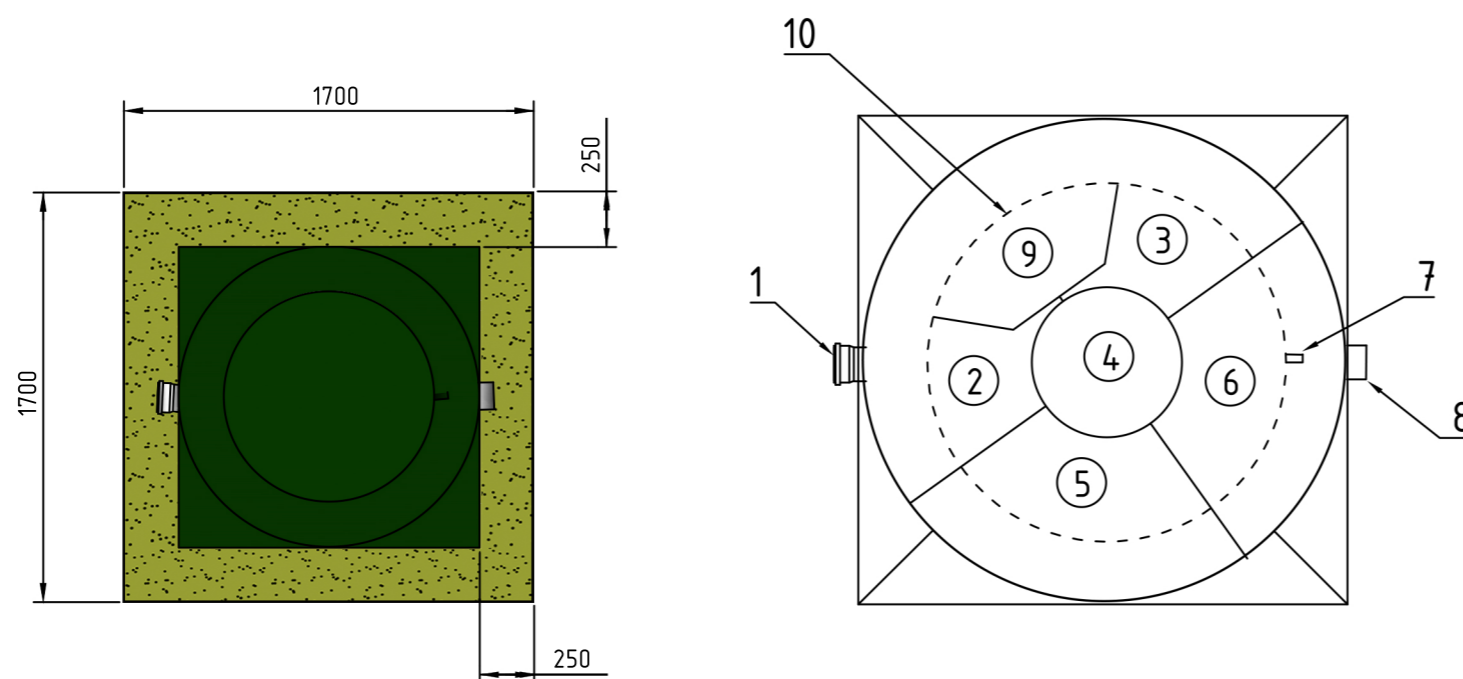


Монтажная схема станции очистки сточных вод "ITAL BIO 5"

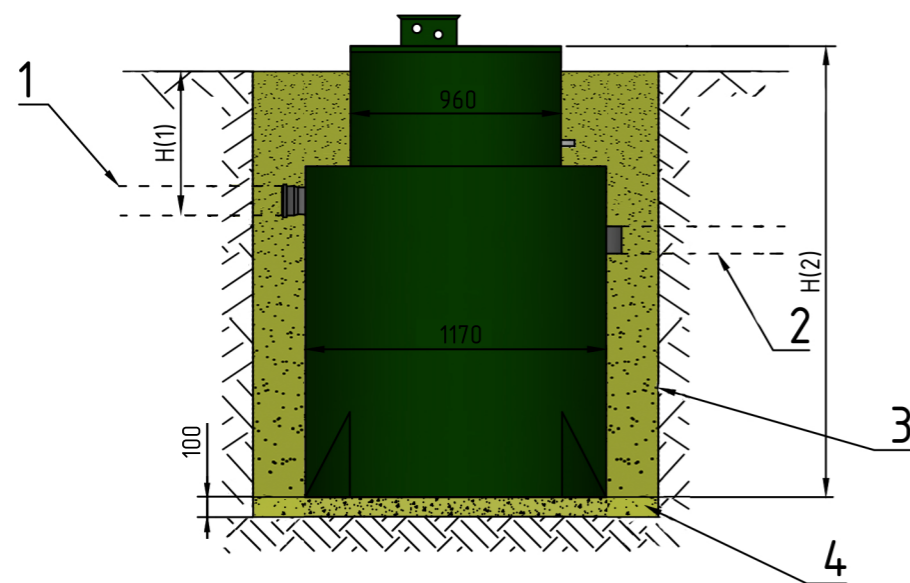


При монтаже оборудования в водонасыщенный грунт с риском обвала котлована следует применять деревянную опалубку. Для изготовления опалубки использовать обрезную доску 50мм.

Разработку котлована и иные земляные работы вести с учетом правил безопасности проведения земляных работ.

Заполнение объема станции водой производить поэтапно, с одновременной обратной отсыпкой котлована. Для обратной отсыпки применять песок с последующей проливкой водой, для его уплотнения.

*При определении уровня грунта в зоне монтажа оборудования учитывать возможные работы по благоустройству участка, что может повлечь за собой изменение текущего уровня грунта.



| РАЗМЕРЫ СТАНЦИИ ITAL BIO 5 | | | |
|----------------------------|---------------|------|------|
| № | МАРКА ИЗДЕЛИЯ | H(1) | H(2) |
| 1 | СТАНДАРТ | 650 | 2100 |
| 2 | МИДИ | 900 | 2350 |
| 3 | ЛОНГ | 1100 | 2600 |

H(1) - заглубление подводящей трубы
H(2) - высота корпуса

СПЕЦИФИКАЦИЯ КОМПЛЕКТУЮЩИХ

| № | НАЗВАНИЕ | ОПИСАНИЕ | ПРИМ. |
|----|--|-----------|-------|
| 1 | Патрубок для подводящего коллектора | φ110 | |
| 2 | Зона первичной обработки сточных вод | Дробление | |
| 3 | Зона денитрификации сточных воды | | |
| 4 | Зона аэрации сточных вод | | |
| 5 | Вторичный отстойник | | |
| 6 | Камера выдроса очищенной воды | | |
| 7 | Патрубок для принудительного отвода очищенной воды | φ25 | |
| 8 | Патрубок для самотечного отвода очищенной воды | φ110 | |
| 9 | Камера размещения электрооборудования | | |
| 10 | Точка ввода кабеля питания | | |

Схема носит рекомендательный характер

| СПЕЦИФИКАЦИЯ МОНТАЖНОЙ СХЕМЫ | | | |
|------------------------------|-----------------------|----------|-------|
| № | НАЗВАНИЕ | ОПИСАНИЕ | ПРИМ. |
| 1 | Подводящая труба | φ110 мм | |
| 2 | Отводящая труба | φ110 мм | |
| 3 | Обратная засыпка | Песок | |
| 4 | Подушка утрамбованная | Песок | |

| | | | | |
|------|------|---------|------|------|
| Изм. | Лист | № докум | Подп | Дата |
|------|------|---------|------|------|

ООО "Итал"